

Sveinspróf í rafiðnum,  
sterkstraums



Sveinsprófsnefnd sterkstraums

## Sveinspróf í Stýringum

28. feb. 2022 kl. 13:00 – 15:00

Nafn: \_\_\_\_\_

Kennitala: \_\_\_\_\_

Heimilisfang: \_\_\_\_\_

Hjálpargögn: Skriffæri, reiknivél, reglustika, almenn handverkfæri

**Skýringar á verkefnum:** Véra upp stýringu skv. meðfylgjandi teikningu.

**Úrlausnartími: 2 klst.**

*Gangi þér vel !*

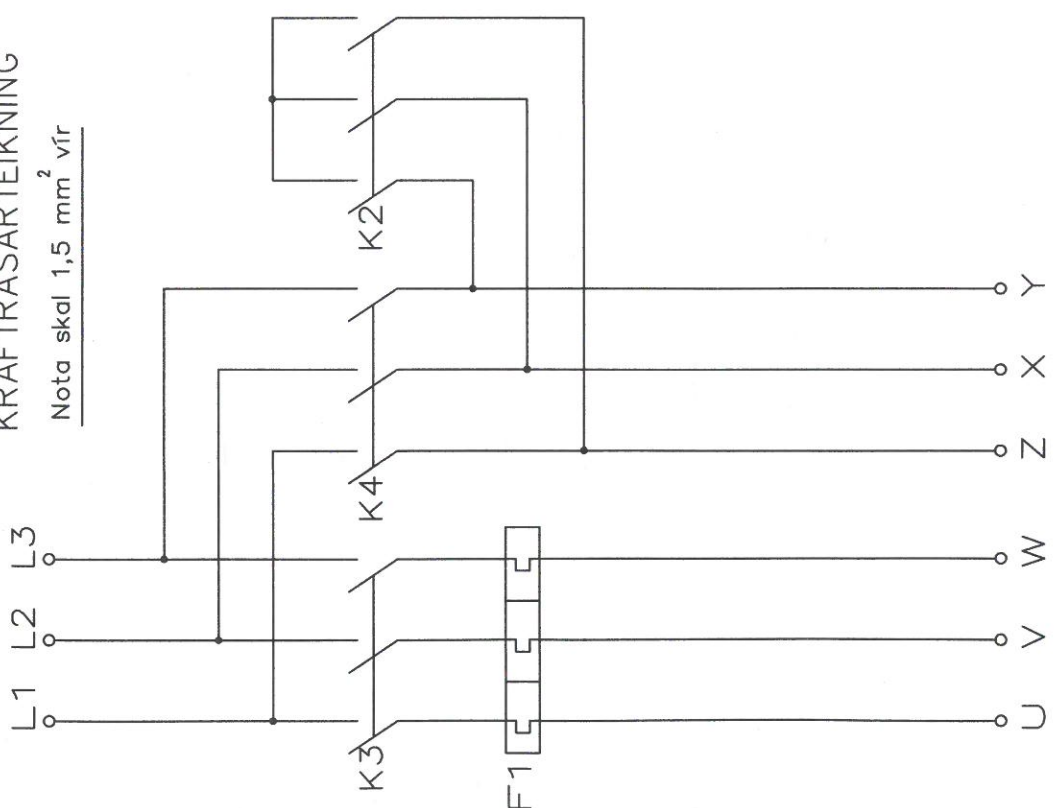
**Áritun prófdómara**

Skilað kl.		Kvittun

# TENGIÐ STÝRITÖFLUNA EFTIR STÝRISTRAUMS- OG KRAFTRÁSARTEIKNINGUNNI HÉR AÐ NEDAN.

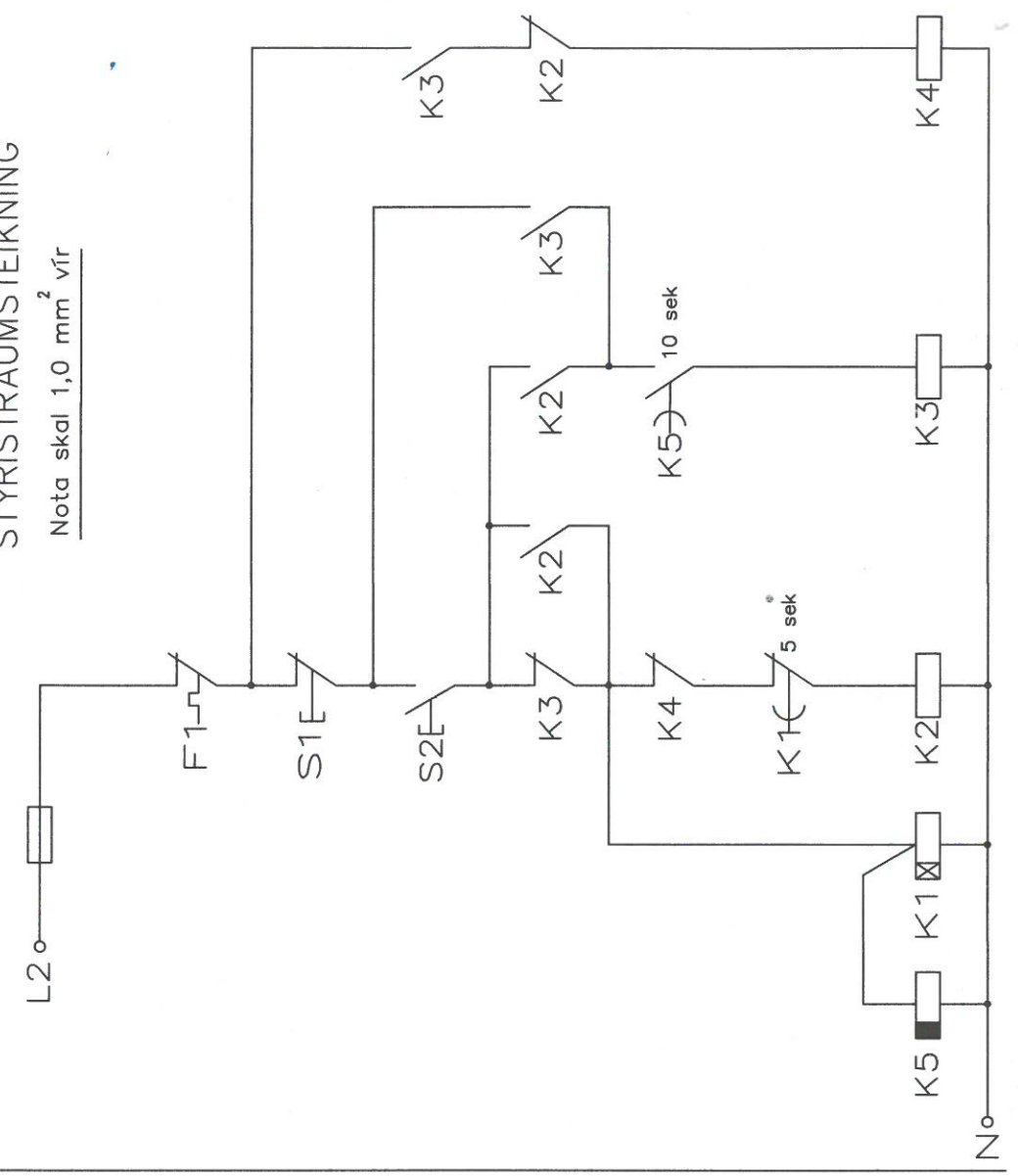
## KRAFTRÁSARTEIKNING

Nota skal 1,5 mm<sup>2</sup> vír



## STÝRISTRAUMSTEIKNING

Nota skal 1,0 mm<sup>2</sup> vír



Gangið vel og skipulega frá vírum og tengingum  
Nota má ohm-mæli til prófunar á rás  
Ekki má spennusetja rás