

Áritun Prófdómara			
Skilað Kl.	Aukablöð	Móttekið	Einkunn



Sveinsprófsnefnd sterkstraums

Verklegar mælingar

A

6. – 9. Febrúar 2024

Nafn: _____

Kennitala: _____

Heimilisfang: _____

Hjálpargögn: Handverkfæri, mælitæki, skriffæri og reiknivél.

Skýringar á verkefnum: : Í þessum hluta prófsins eru 5 verkefni sem eru mistímafrek. Við einkunnargjöf verður tekið tillit til þessa.

Vægi:	
Spennu-, straum og viðnámsmælingar	25%
Rafmagnstafla	20%
Hreyflar	20%
Stýriteikning	25%
Samrofar/Krossrofar	10%

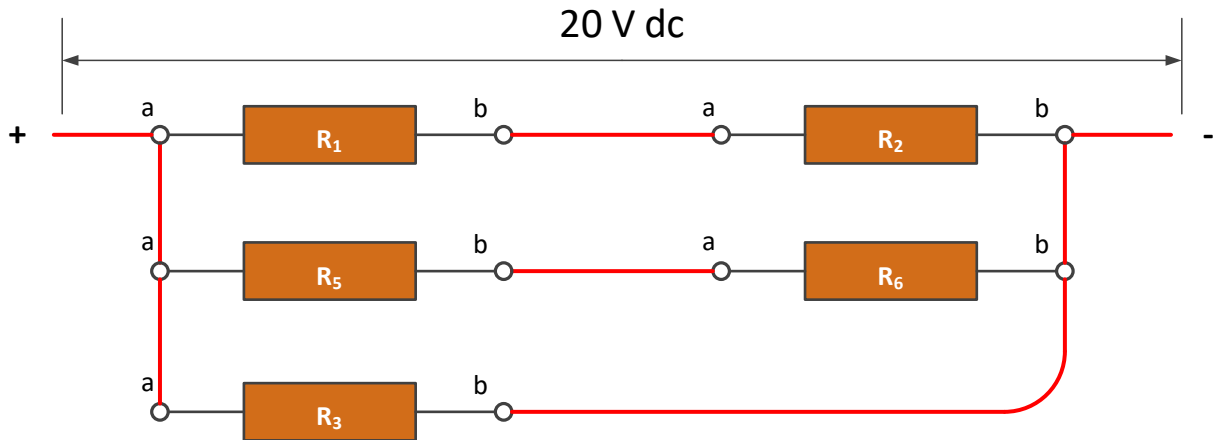
Summa eininga fyrir spurningar og verkefni prófs er 100 einingar

Úrlausnartími: 1 klst og 15 mínútur.

Gangi þér vel !

Próf í verklegum mælingum

Vægi verkefnis er: 25



Stillið spennugjafann á 20 V og tengið eins og myndin sýnir. Athugið þegar tengisnúrum er komið fyrir að gera ráð fyrir straummælingu.

Gerið spennu-, straum- og viðnámsmælingar á raunviðnámum og færið í töfluna hér fyrir neðan.

Mælið eftirfarandi:

	Spennu (V):	Straum (A):	Viðnám (Ω):
R1:			
R2:			
R5:			
R6:			
R3:			
Heild:			

Útreikningar eru ekki leyfðir í þessu verkefni!

RAFMAGNSTAFLA

Vægi verkefnisins er: 20%

Sýnið allan útreikning:

a) (10) Gerið nauðsynlegar mælingar (ohm) á greinunum, og reiknið út frá mælingum álag fyrir hverja grein í wöttum.

b) (5) Gerið einangrunarmælingar á greinunum (1-3).

c) (5) Eru þessar greinar rekstarhæfar og ef ekki, þá hverjar ?
Rökstyðjið svarið.

Hreyflar

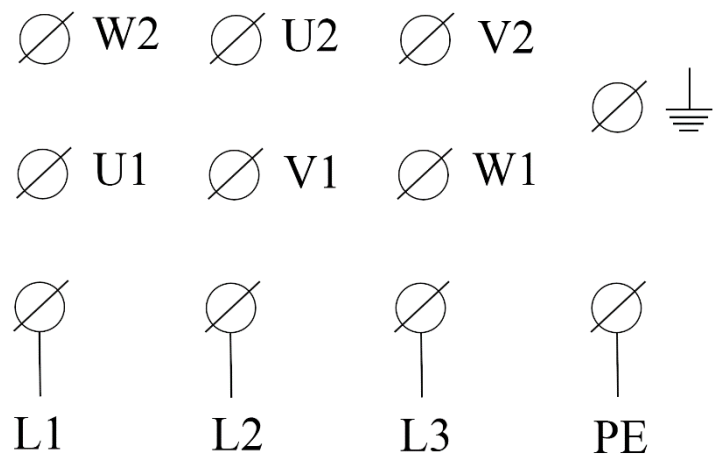
Vægi verkefnisins er: 20 %

Hreyfill A **230/400 V**

1. Sýnið teikningu á blaðinu af tengingu miðað við 400 V rekstrarspennu.
2. Gerið mælingu á vöfunum og skráið niðurstöðu.
3. Gerið einangrunarmælingu á hreyflinum og skráið niðurstöður.
4. Er hreyfillinn í lagi, ef ekki hvers vegna, skrifið svarið.

Hreyfill A			
3 ~ motor	Typ	M2AA 132M	IP IP 55
K		Nr.	VDE 0530
230 / 400	V ~	50	Hz
	A	1450	min.
	cos φ		kW.

1:



2:

3:

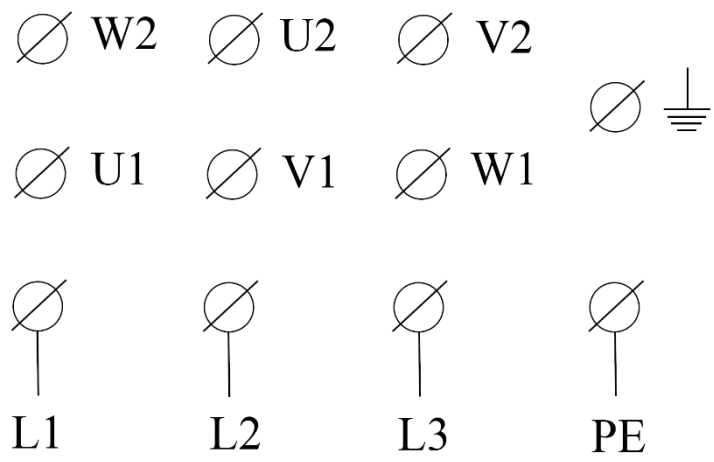
4:

Hreyfill B 400/690 V

1. Sýnið teikningu á blaðinu af tengingu miðað við 400 V rekstrarspennu.
2. Gerið mælingu á vöfunum og skráið niðurstöðu.
3. Gerið einangrunarmælingu á hreyflinum og skráið niðurstöður.
4. Er hreyfillinn í lagi, ef ekki hvers vegna, skrifið svarið.

Hreyfill B			
3 ~ motor	Typ	M2AA 132M	IP IP 55
K		Nr.	VDE 0530
400 / 690	V ~	50	Hz
	A	1450	min.
	cos φ		kW.

1:



2:

3:

4:

Samrofar / Krossrofar

Vægi verkefnisins er: 10 %

Verkefnið samanstendur af 2 samrofum og 1 krossrofa.

Taugar rofanna eru teknar inn á númeraða tengipunkta.

Tengipunktur númer 1. 2. og 3. samrofi

Tengipunktur númer 4. 5. 6. og 7. krossrofi

Tengipunktur númer 8. 9. og 10. samrofi

Tengipunktur L fasi

Tengipunktur N núll

Mælið út rofana og tengið milli tengipunkta með snúrum þannig að rofarnir virki rétt inn á ljósið.

Ath. Skiljið snúrurnar tengdar eftir í verkefninu.

Ennfremur setjið á blaðið teikningu af rofunum, tengingunni á milli þeirra ásamt útgang fyrir ljós og skrifið númer þeirra tengipunkta sem eiga saman.

