



Sveinsprófsnefnd sterkstraums

Raflagnir og stýringar Próf 1a

7. – 18. febrúar 2024

Nafn: _____

Kennitala: _____

Heimilisfang: _____

Hjálpargögn: Handverkfæri, mælitæki, Staðall ÍST HB 200: 2022,
Tæknilegir tengiskilmálar rafveitna og skriffæri.

Skýringar á verkefnum: Byrja skal á að staðsetja búnað í töflu samkvæmt einlínnumynd. Ganga skal frá og fulltengja þann búnað sem í töflu á að koma, áður en byrjað er á lögnum. Lagnir frá töflu leggjast samkvæmt raflagnateikningu, einlínu- og sniðmynd. Leggja skal Cat5 streng fyrir fjarskiptatengil í tenglarennu samkvæmt sniðmynd og skal staðsetja gagnatengil á din skinnu fyrir fjarskipti í fjarskiptahólfi við hliðina á mælahólfi í aðaltöflu.

Allar láréttar lagnir leggjast í loftkverk.

Að loknu þessu skal tengja stýritöflu. Að öðru leiti ákveður próftaki sjálfur lagnir með hliðsjón af því efni, sem hann hefur til að vinna úr.

Heimtaug kemur beint í töflukassa.

Fylgja skal kröfum rafveitna og Húsnæðis og mannvirkjastofnunar í hvívetna.

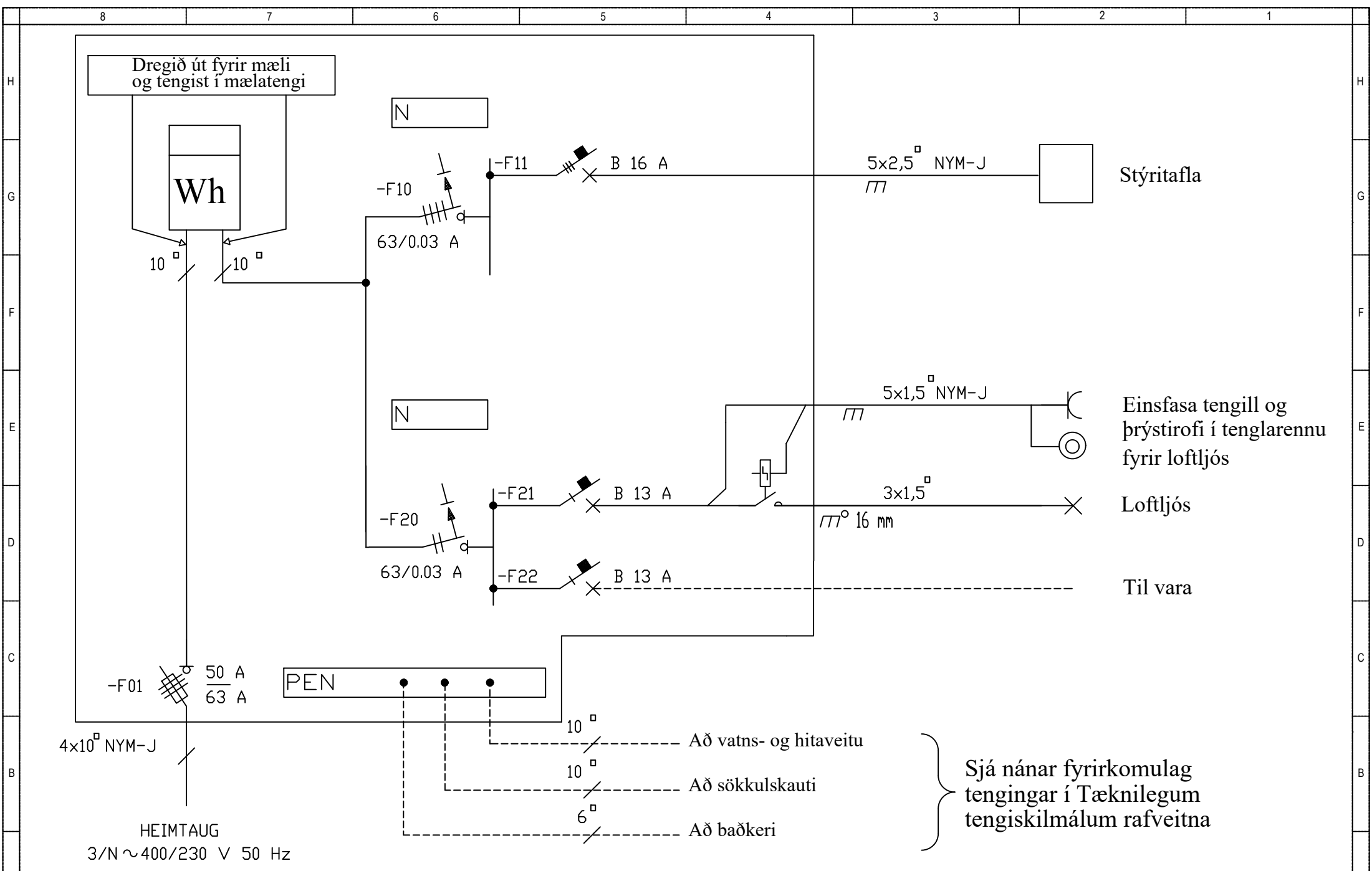
Matarhlé verður frá kl:13:00 til 14:00 og 15 mín, í kaffihlé síðdegis.

Úrlausnartími: 8 klst.

Gangi þér vel !

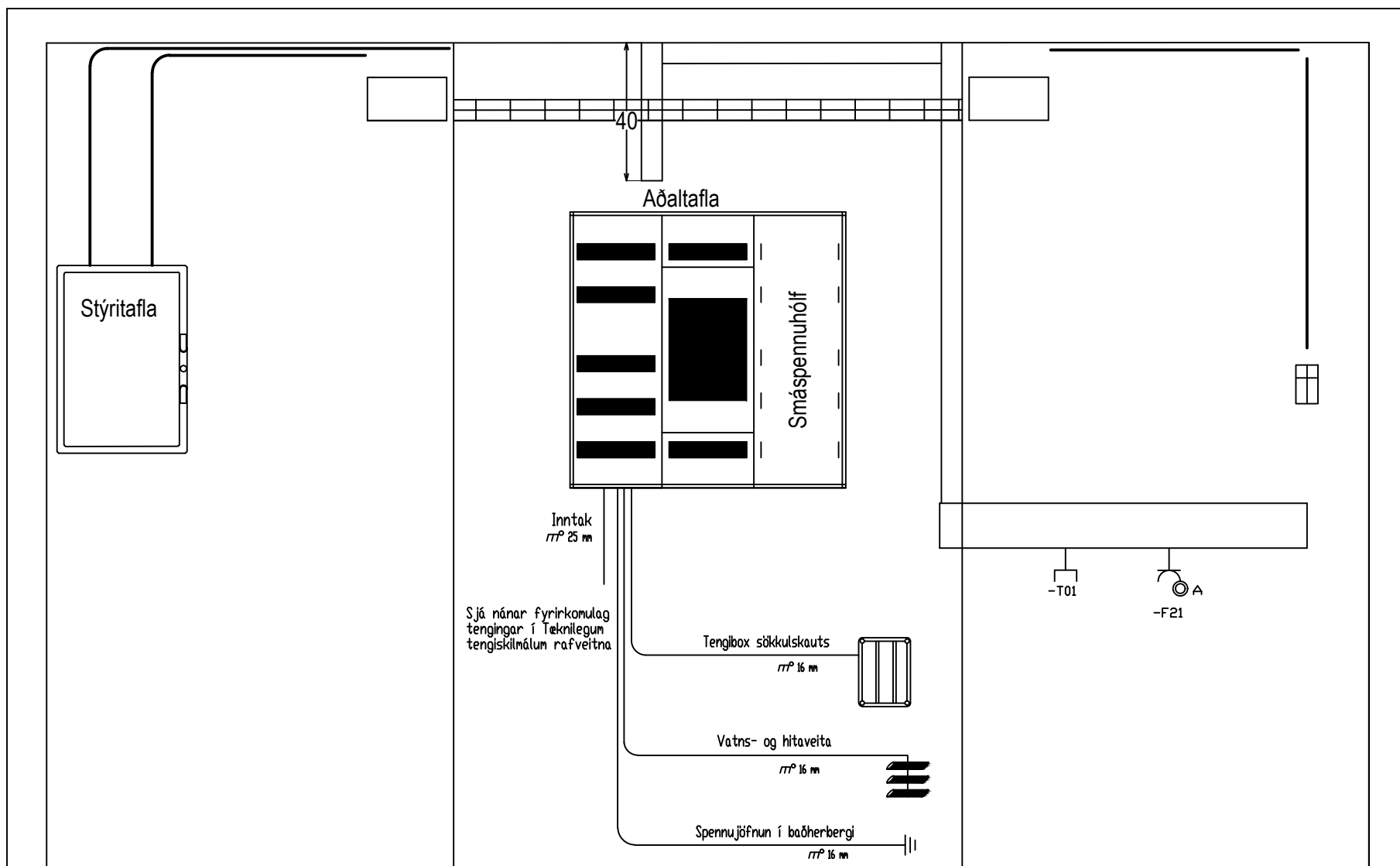
Áritun prófdómara

Skilað kl.	Bás nr	Kvittun prófdómara



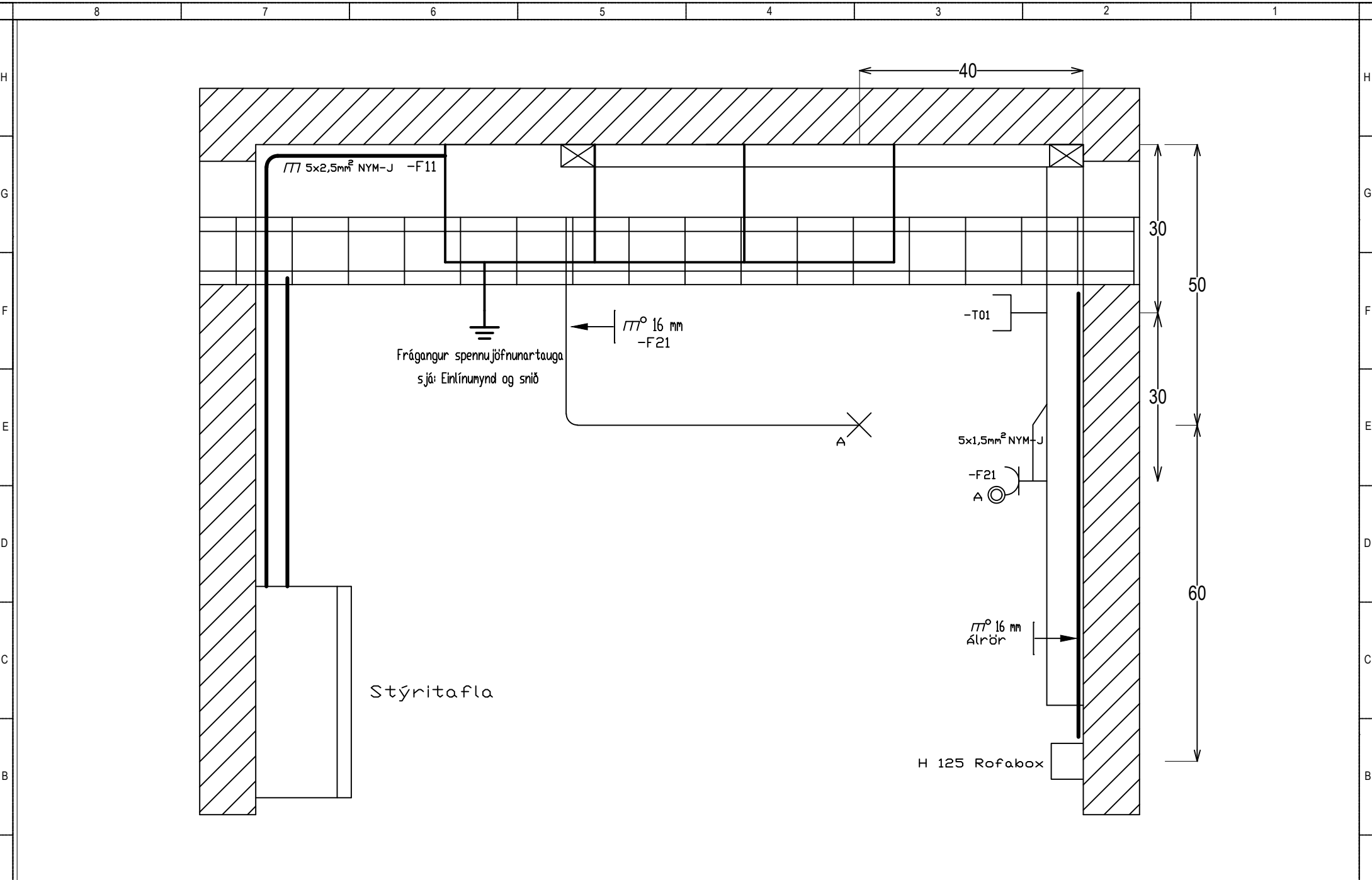
Sjá nánar fyrirkomulag tengingar í Tæknilegum tengiskilmálum rafveitna

Útgáfa	Breyting	Dagsetning	Gert	Samb.	Sveinsprófsnefnd rafiðna, sterkstraum	Verkheiti Einlínnumynd	Ferli: einlin001.dwg	Sæti:	Staður: Akureyri	
	Uppfærð teikning - greinivör, virafjöldi, sverleiki	06.01.2024	Bjarni S.				Fyrri:	Næsta:	Mkv: Ekki í kvarða	Útg.
	Uppfærð teikning	25.01.2021	Bjarni S.				Númer:	Dags: 06.01.1998		
	Nýjir básar Stórhöfða 27	14.01.2011	Stefán		Hannað SigSig	Teikn. SigSig og Stefán	Samb. PKS-VAO	Skráning		

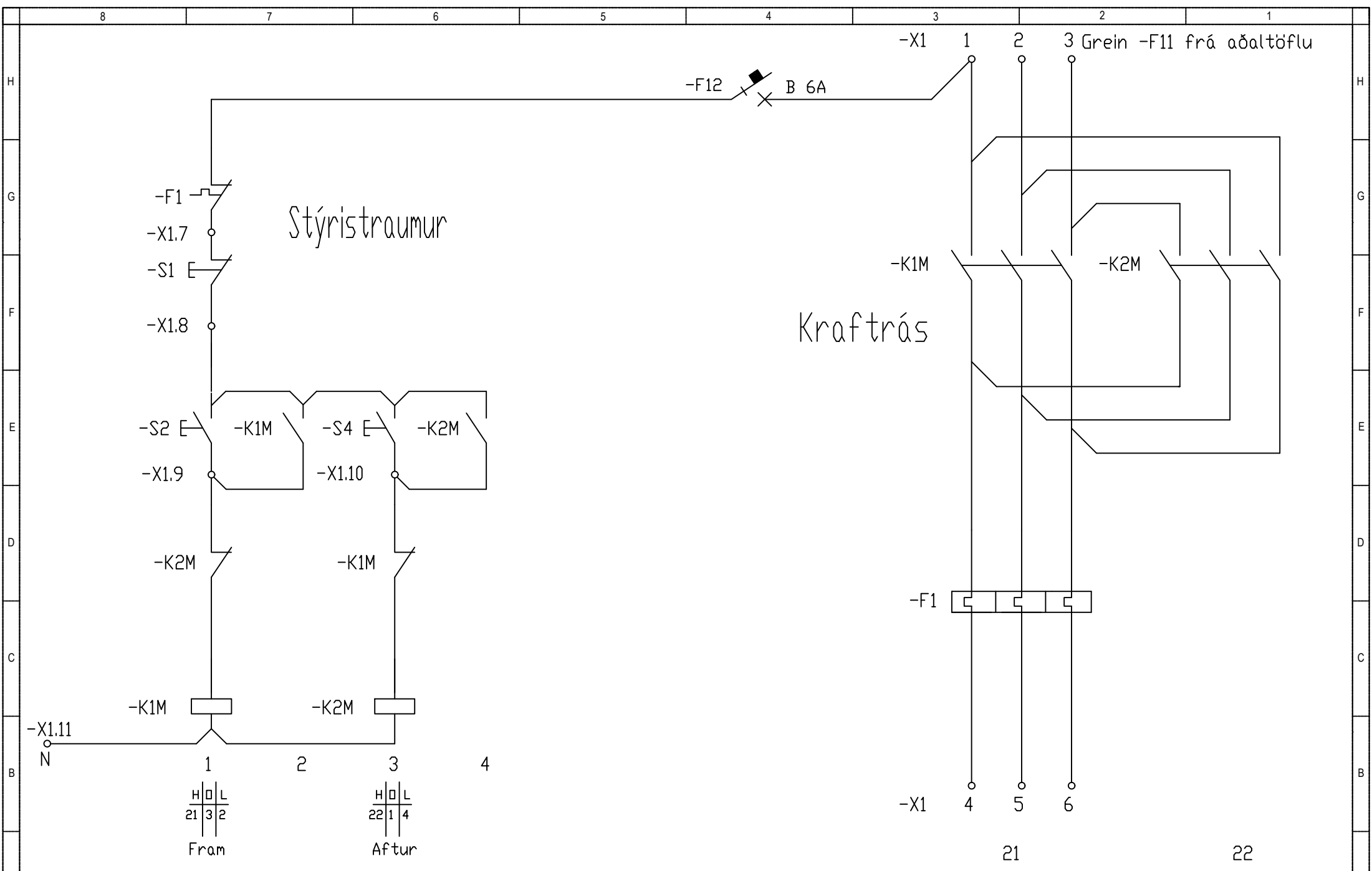


Sjá nánar fyrirkomulag tengingar í Tæknilegum tengiskilmálum rafveitna

Útgáfa	Breyting	Dagsetning	Gert	Samþ.	Sveinsprófsnefnd rafíðna, sterkstraum			Verkefni	SNIÐMYND		Ferli:	SNID-01.a	Sæti:	Staður:	Reykjavík
	Uppfærð teikning	13.03.2022	Bjarni S.		Hannað	SigSig	Teikn.	Raflagnir og stýringar í básum Rafmennt		Fyrri:		Næsta:		Mkv:	Útg.
	Uppfærð teikning	25.01.2021	Bjarni S.		SigSig	SigSig og Stefán	Samþ.			Númer:	01a			Ekki í kvörðu	Útg.
	Básar VMA	12.01.2015	Jens Heiðar		Skráning									Dags:	25.09.2005



Útgáfa	Breyting	Dagsetning	Gert	Samb.				Verkefni	Ferli:	Sæti:	Staður:
	Uppfærð teikning	13.03.2022	Bjarni S.					Sveinsprófsnefnd	RAFLAG-01.a		Reykjavík
	Uppfærð teikning	24.02.2021	Bjarni S.		Hannað	Teikn.	Samb.	rafíðna, sterkstraum	Fyrri:	Næsta:	Mkv. Útg.
	Básar Rafmennt	12.01.2015	Jens Heiðar		Skráning	SigSig og Stefán		Raflagnir - Stýringar	Númer:		Ekki í kvarða
								Raflagnir og stýringar í básum Rafmennt	01a		Dags: 25.09.2005
8	7	6	5	4	3	2	1				



Útgáfa	Breyting	Dagsetning	Gert	Samþ.	Sveinsprófsnefnd rafiðna, sterkstraum	Verkefni Segullíðastýringar Raflagnir	Ferli: RaflagnirStýringar.dwg	Staður: Akureyri	
	Uppfærð teikning - sjálfvar	06.01.2024	BjaSæm				Fyrri:	Næsta:	Mkv: Ekki í kvarða
	Uppfærð teikning	25.01.2021	BjaSæm				Númer:	Dags: 17.12.2002	Útg.